

ASSEMBLY INSTRUCTIONS

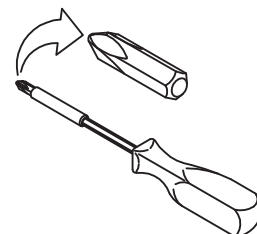
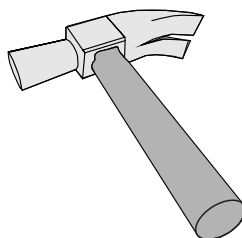
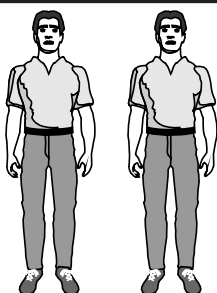
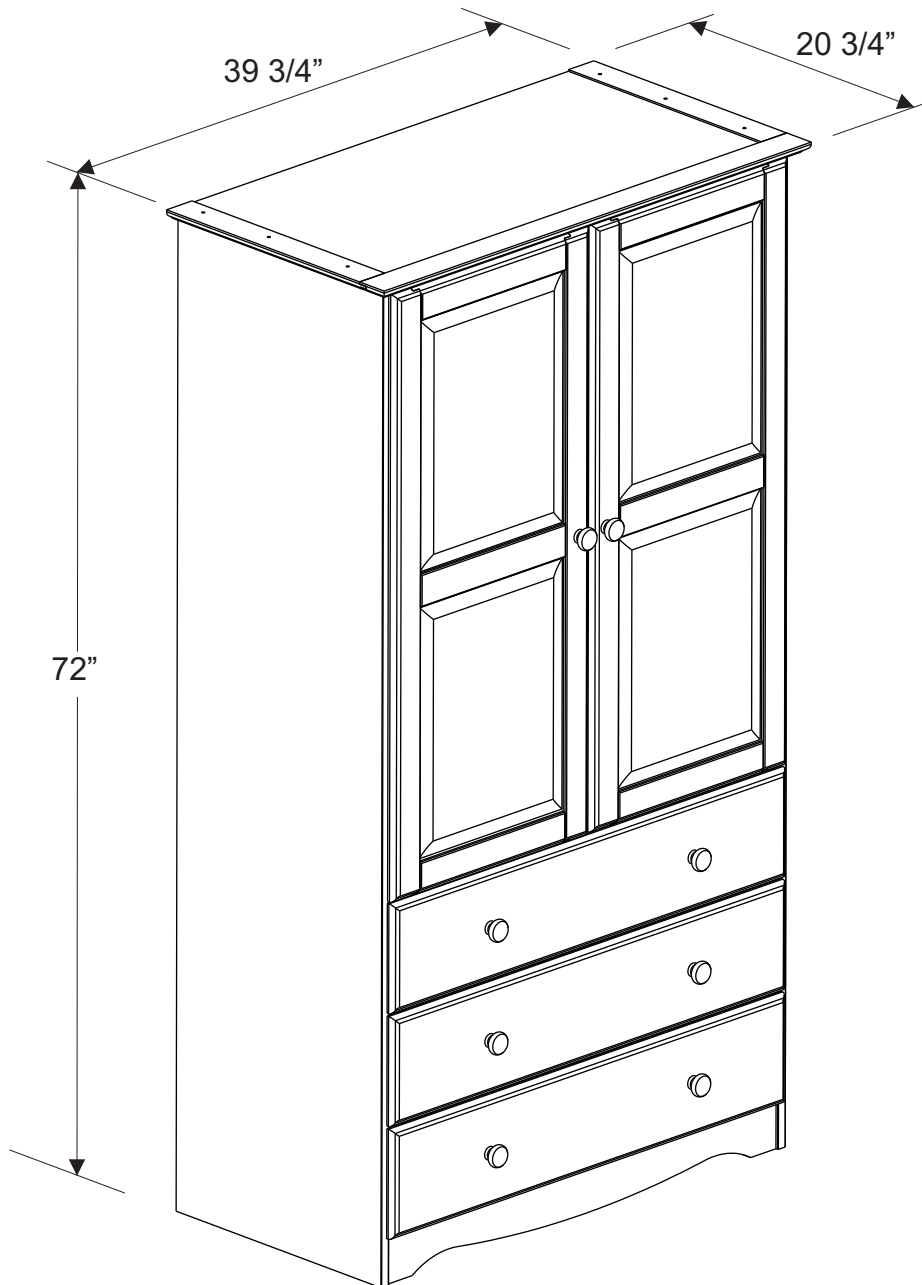
40-COMBO

2-DOOR 3-DRAWER WARDROBE/CHEST


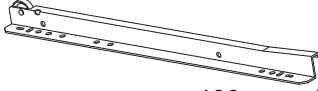



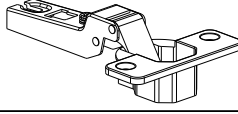
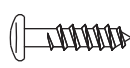
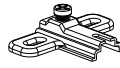
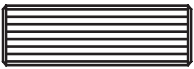
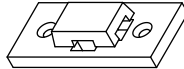
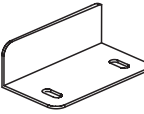



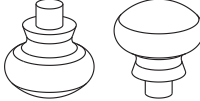
SKU 5952 - Mahogany

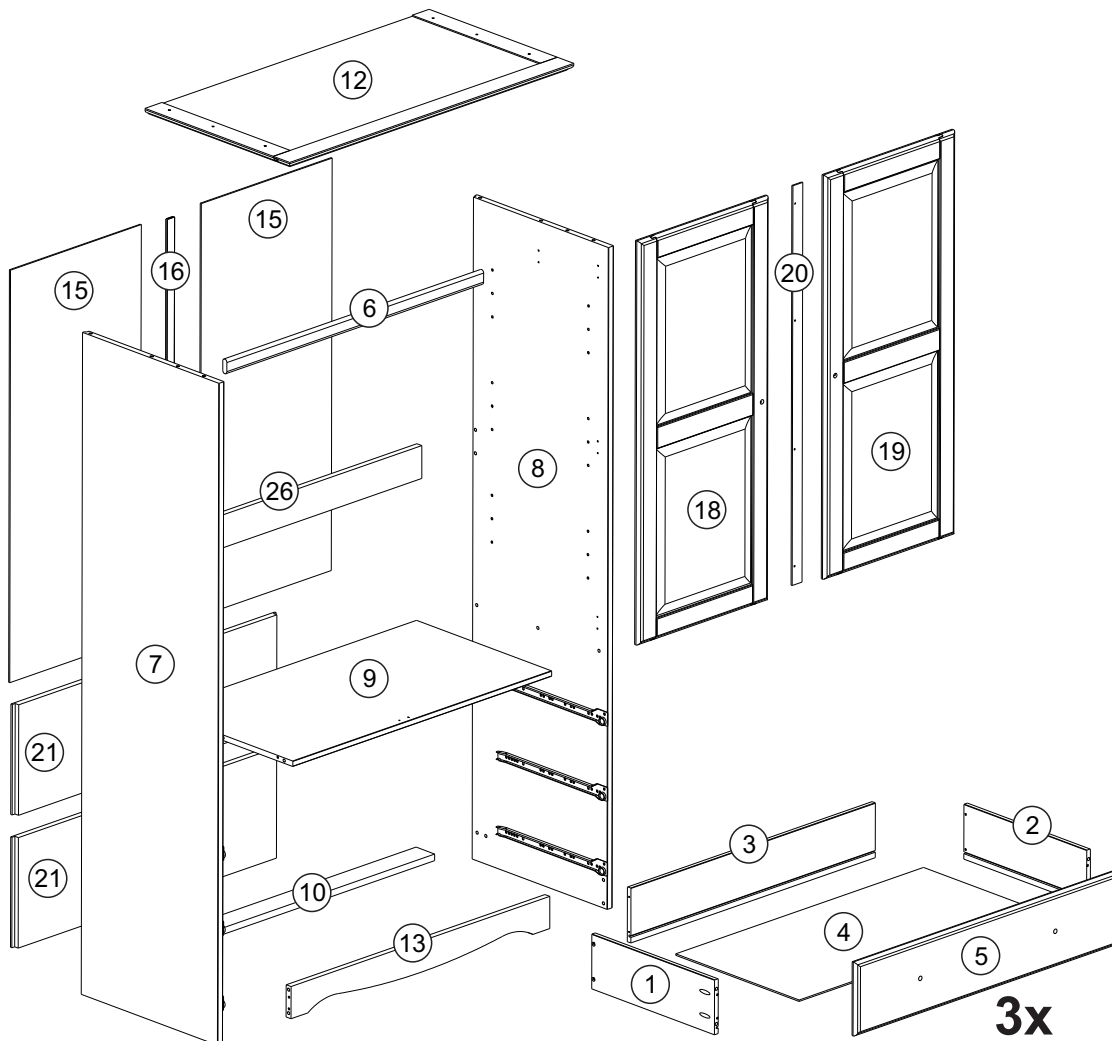
SKU 5954 - Honey

SKU 5956 - Java

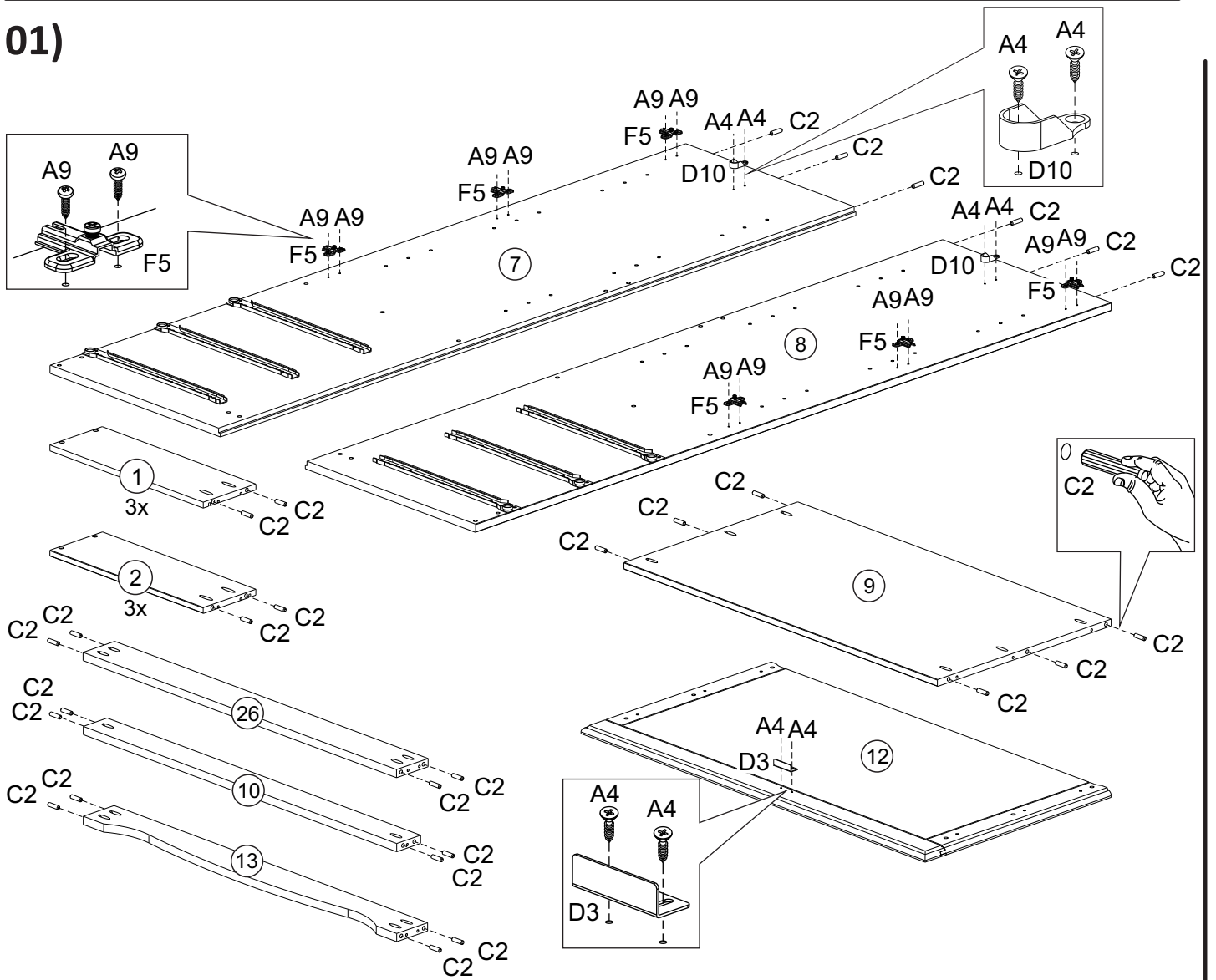





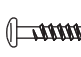


SCREWS ARE SHOWN IN ACTUAL SIZE

A1	 4,0x30	48	E3	 400mm - 15 3/4"	03
A2	 4,0x50	06	E4	 400mm - 15 3/4"	03
A4	 3,5x14	18	F4		06
A9	 3,5x16	34	F5		06
C2	 8,0x25	36	F8		02
D3		01	F9		01
D10		02	G1	 10x10	44
			H1		08

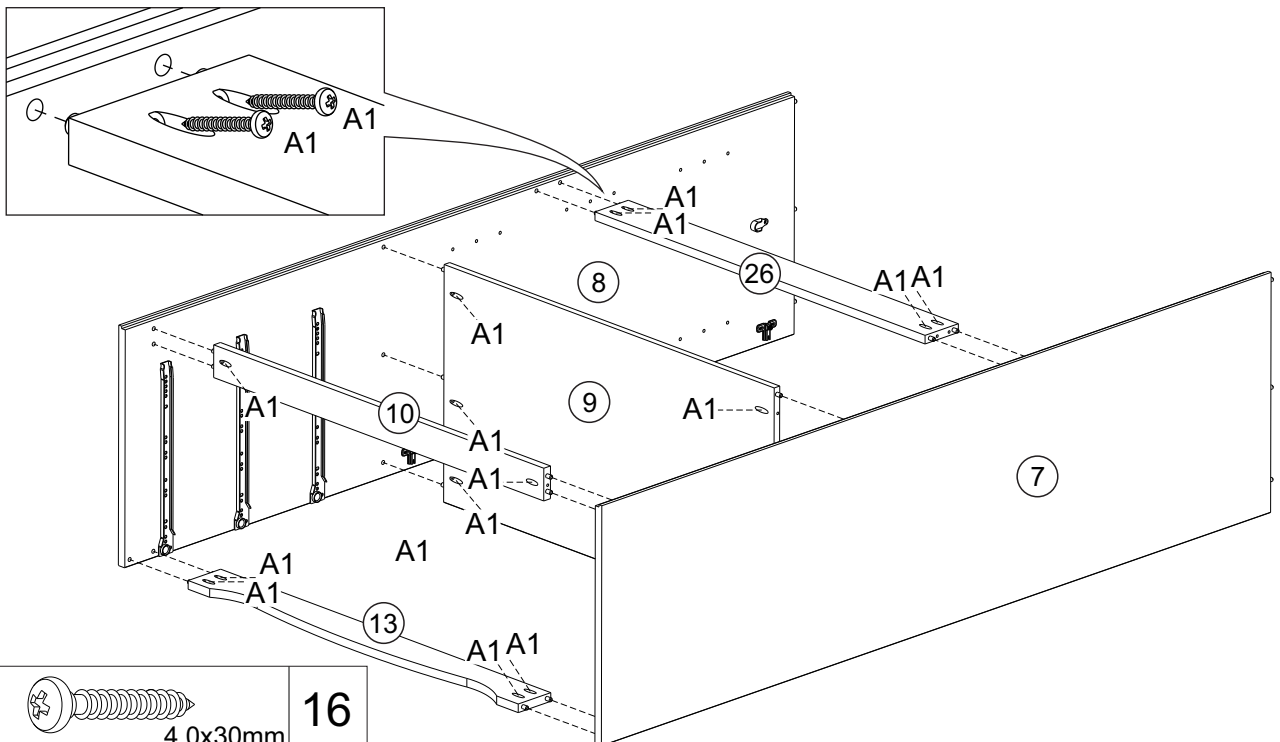



01)



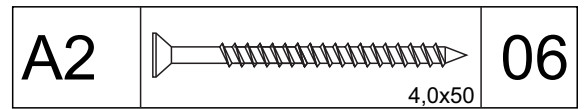
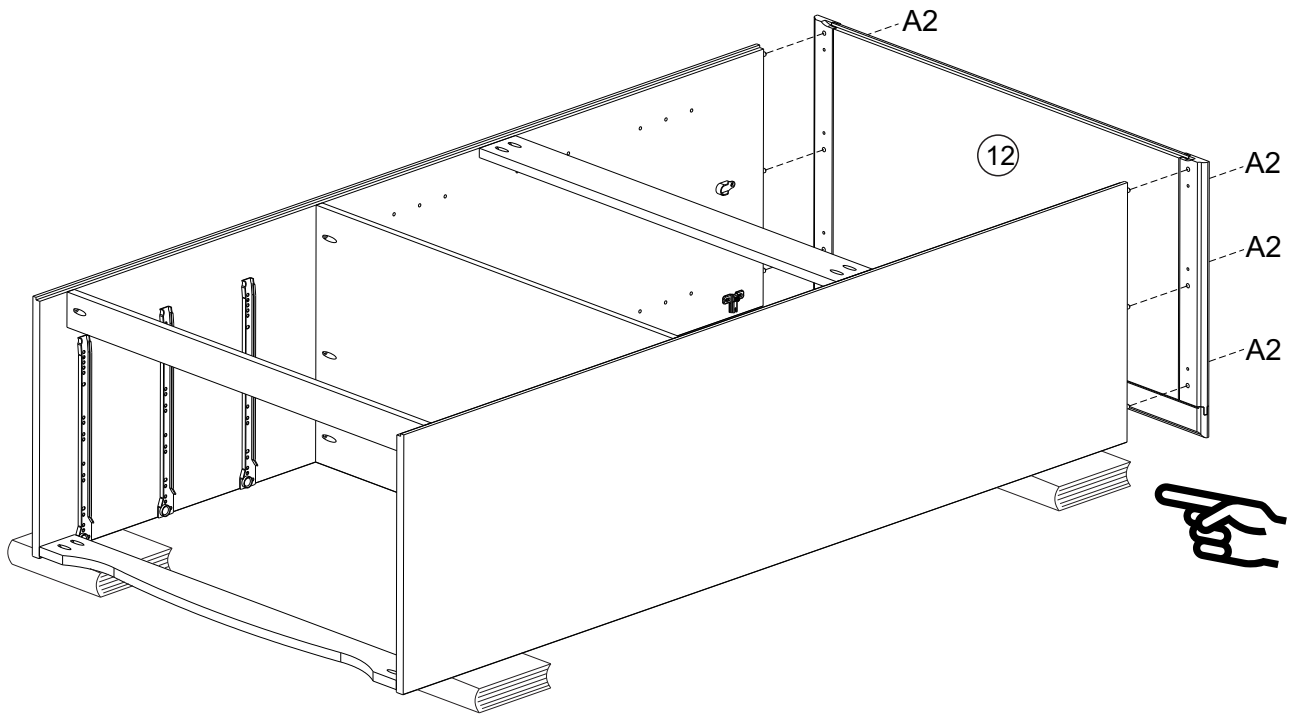
A4	 3.5x14	06	C2	 8.0x25	36	D10		02
A9	 3.5x16	12	D3		01	F5		06

02)

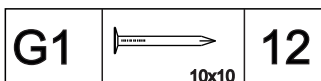
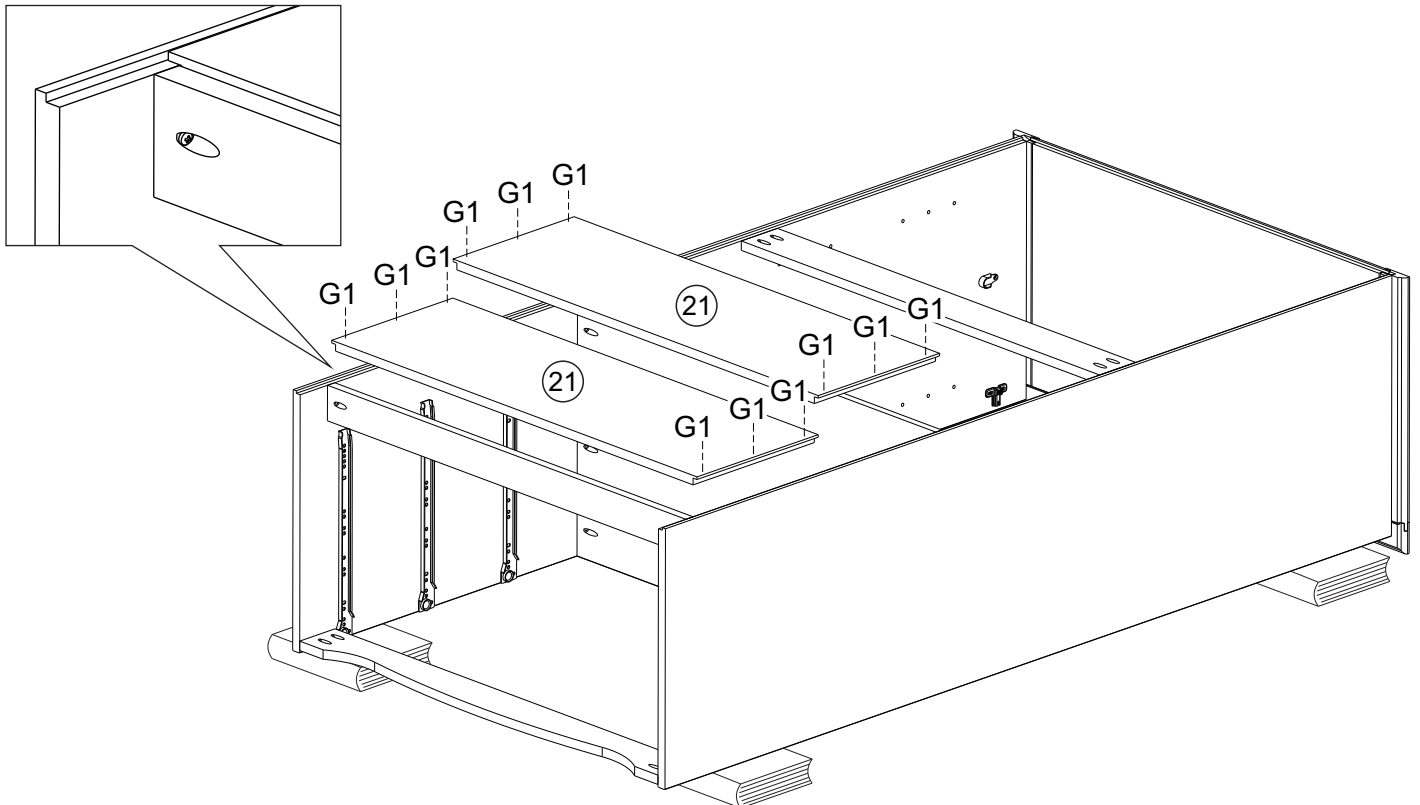


A1	 4.0x30mm	16
----	--	----

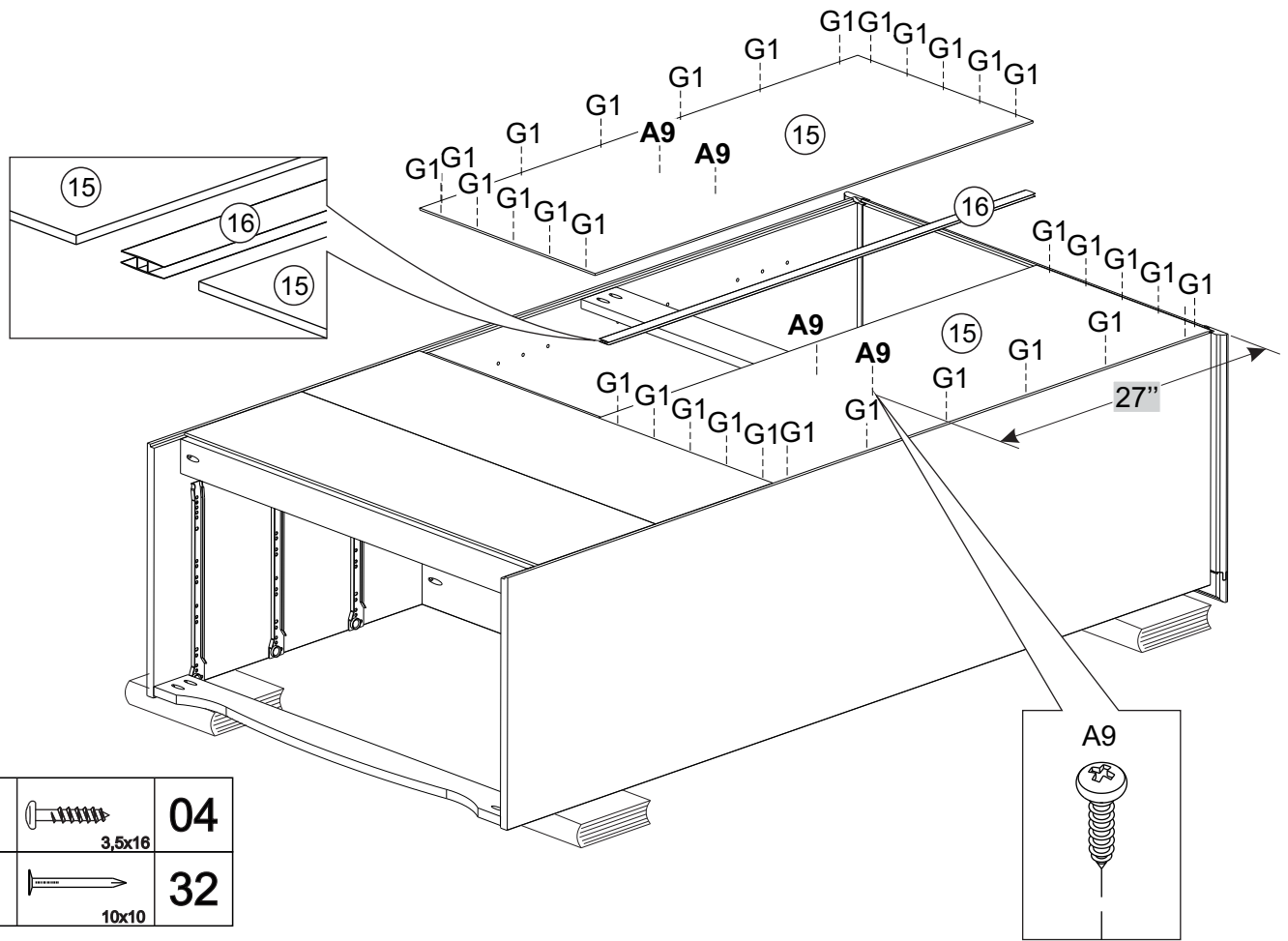
03)



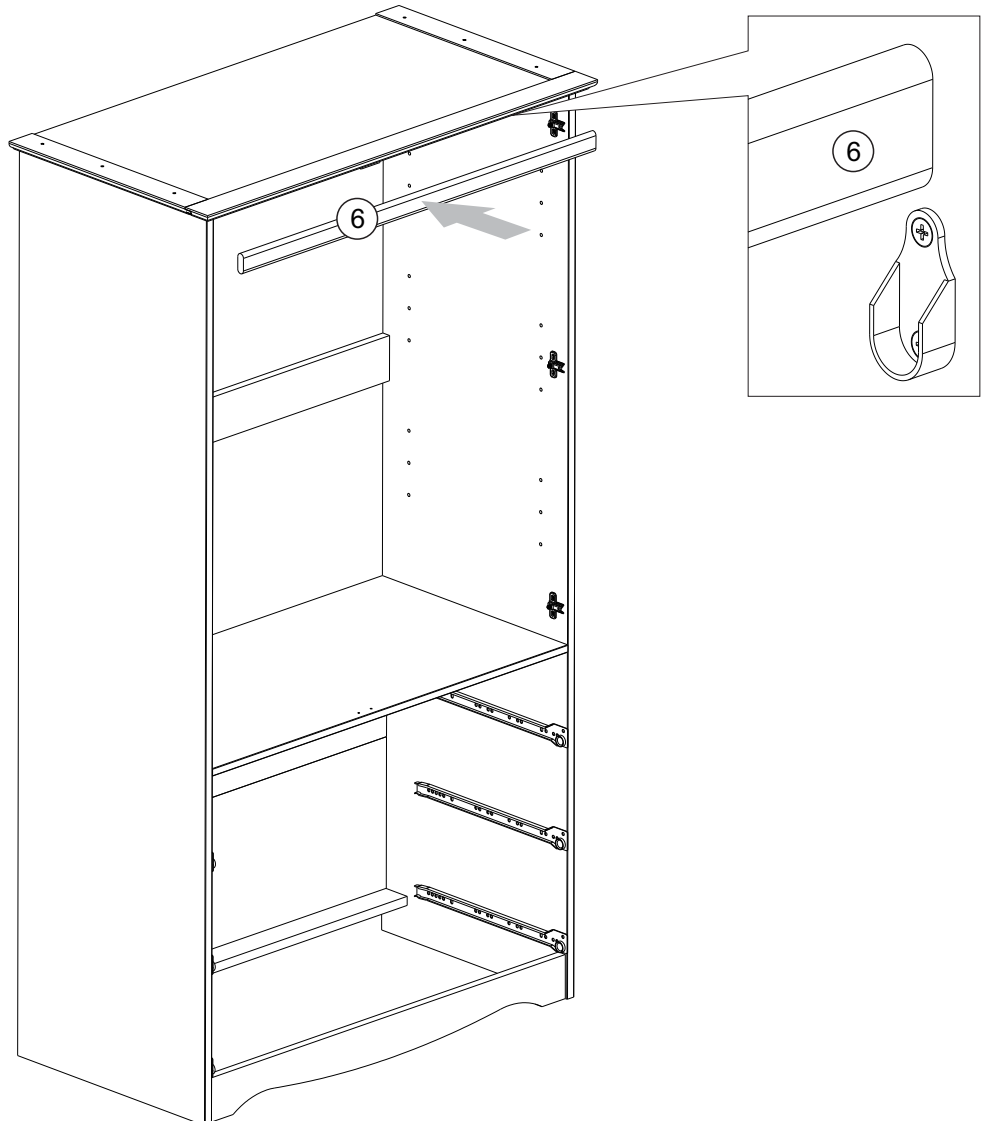
04)



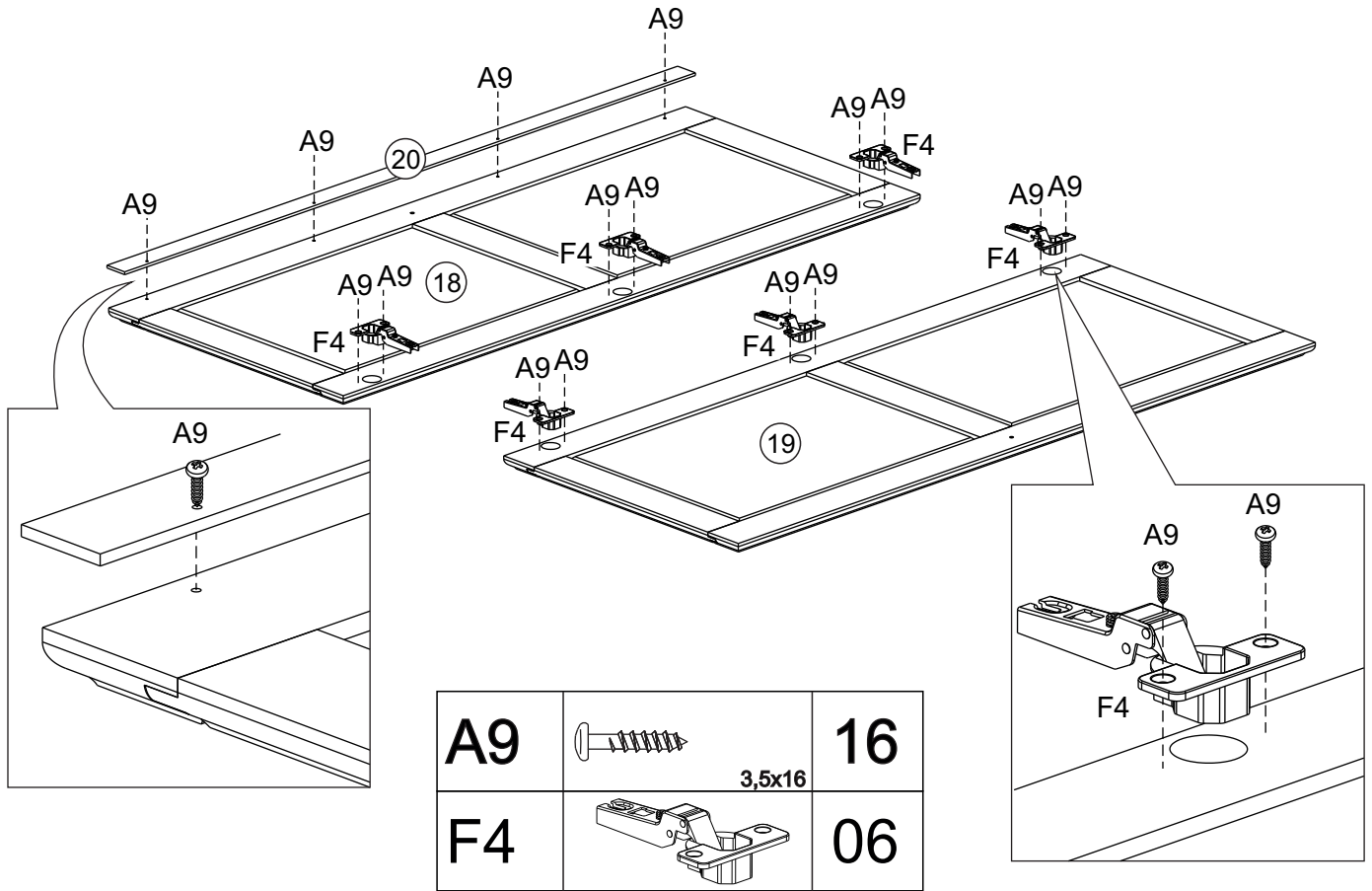
05)



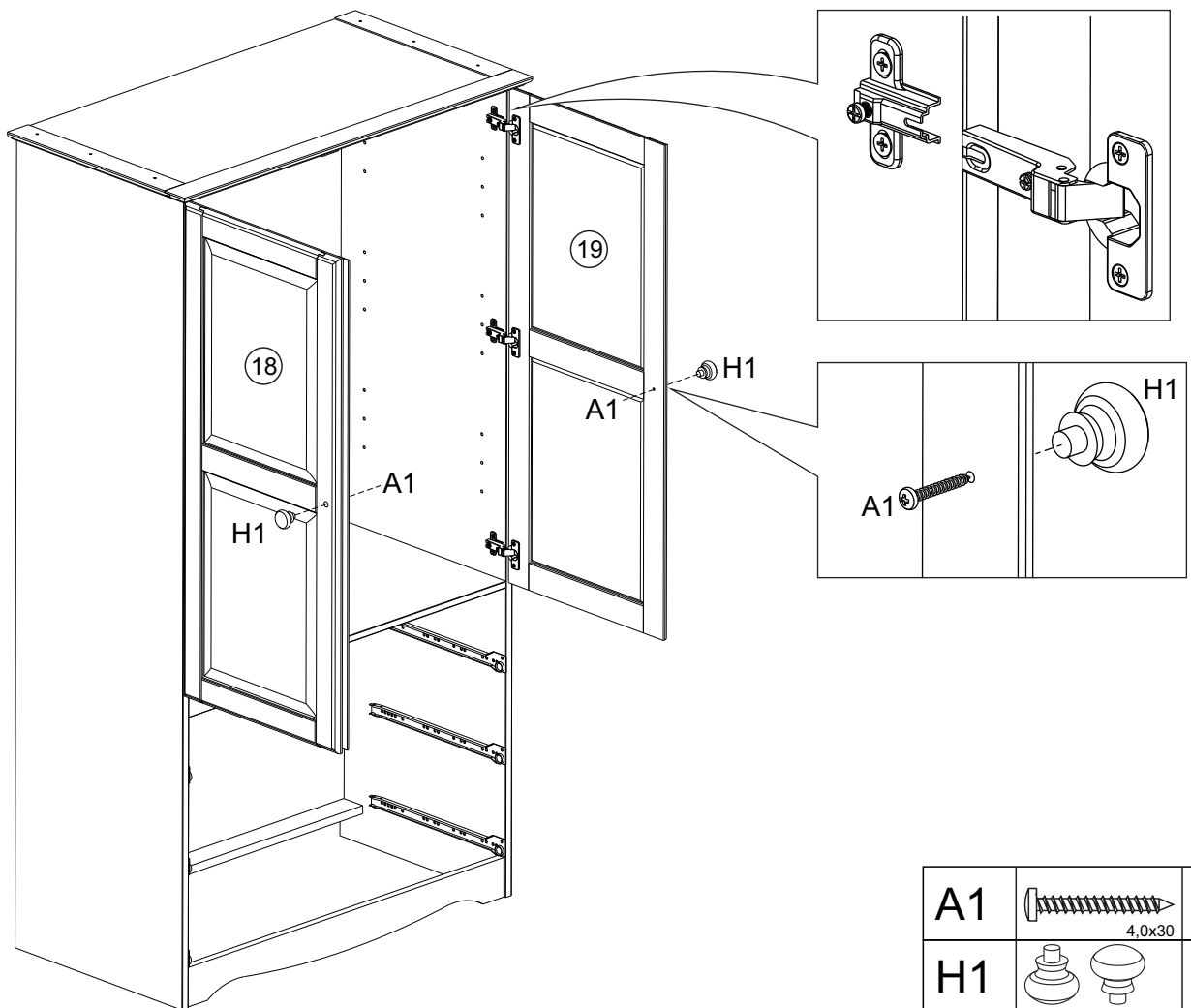
06)



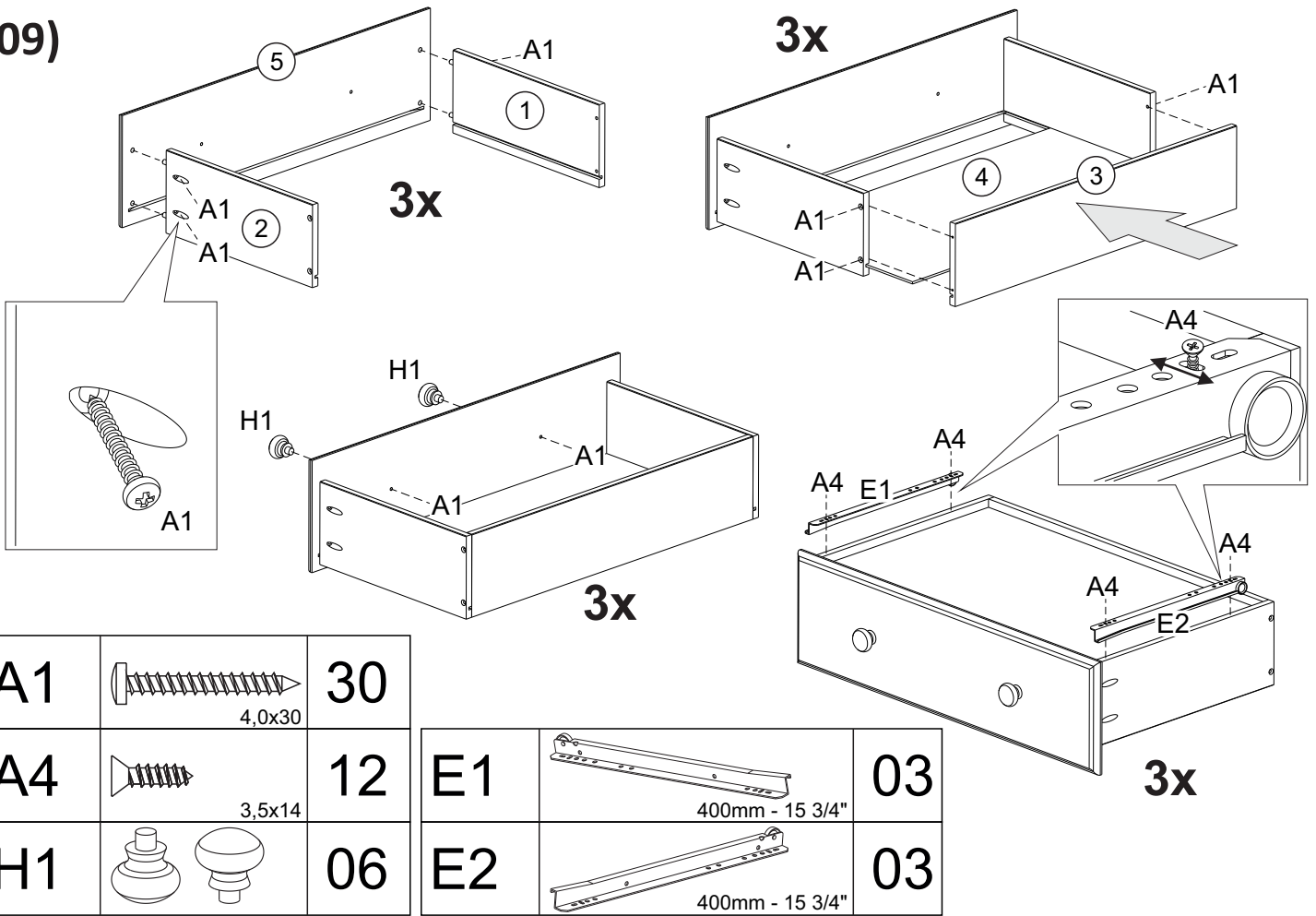
07)



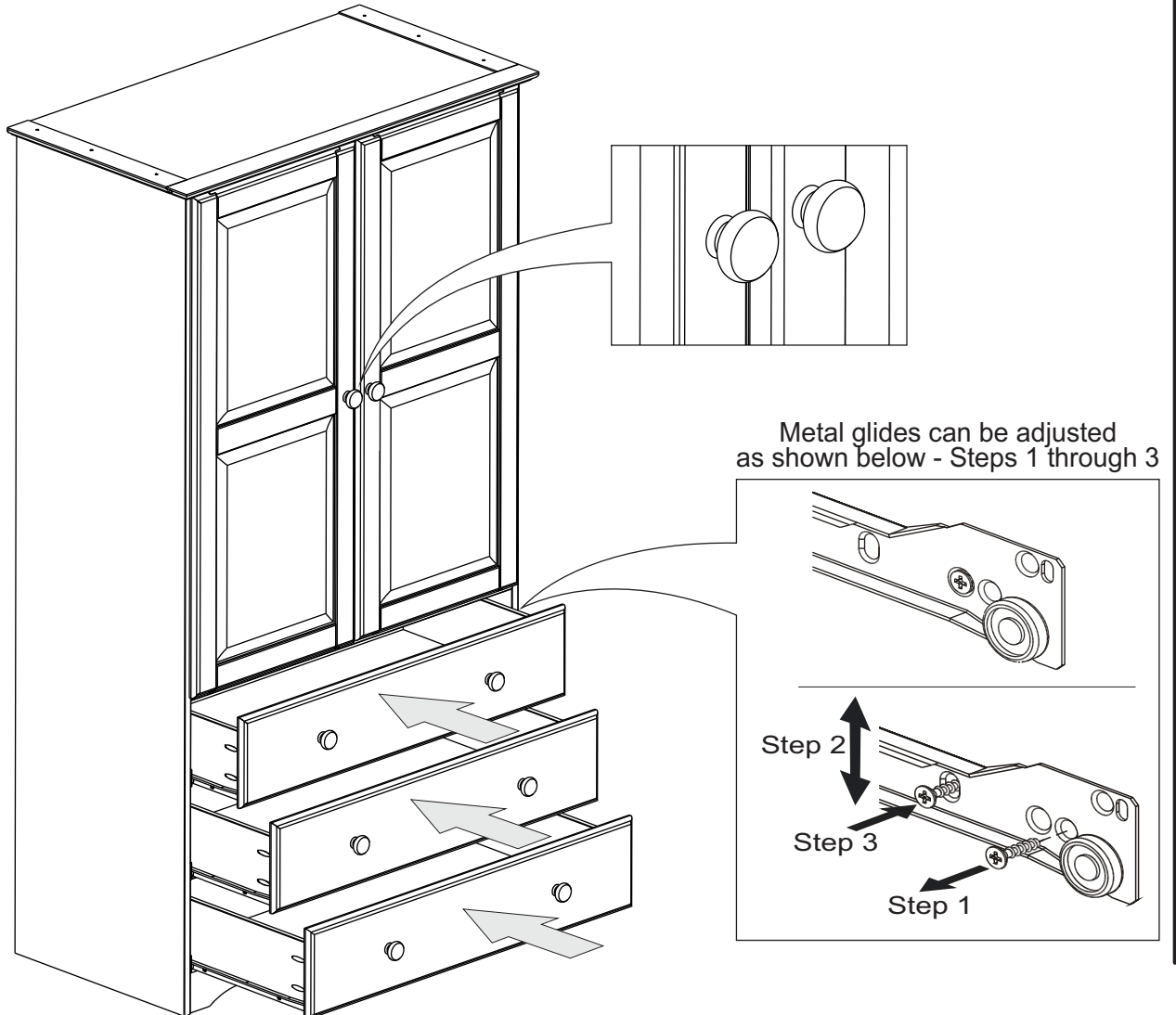
08)



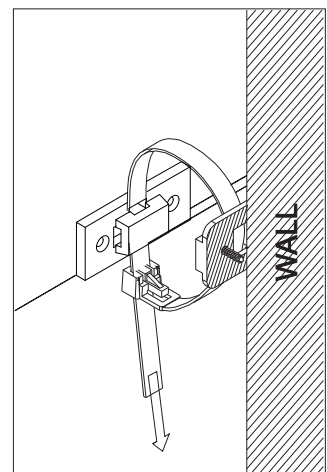
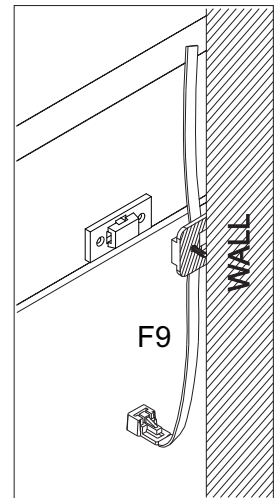
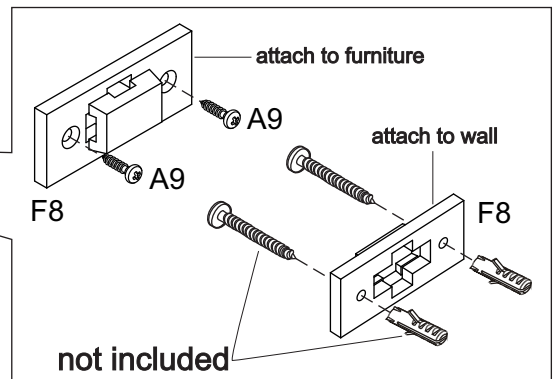
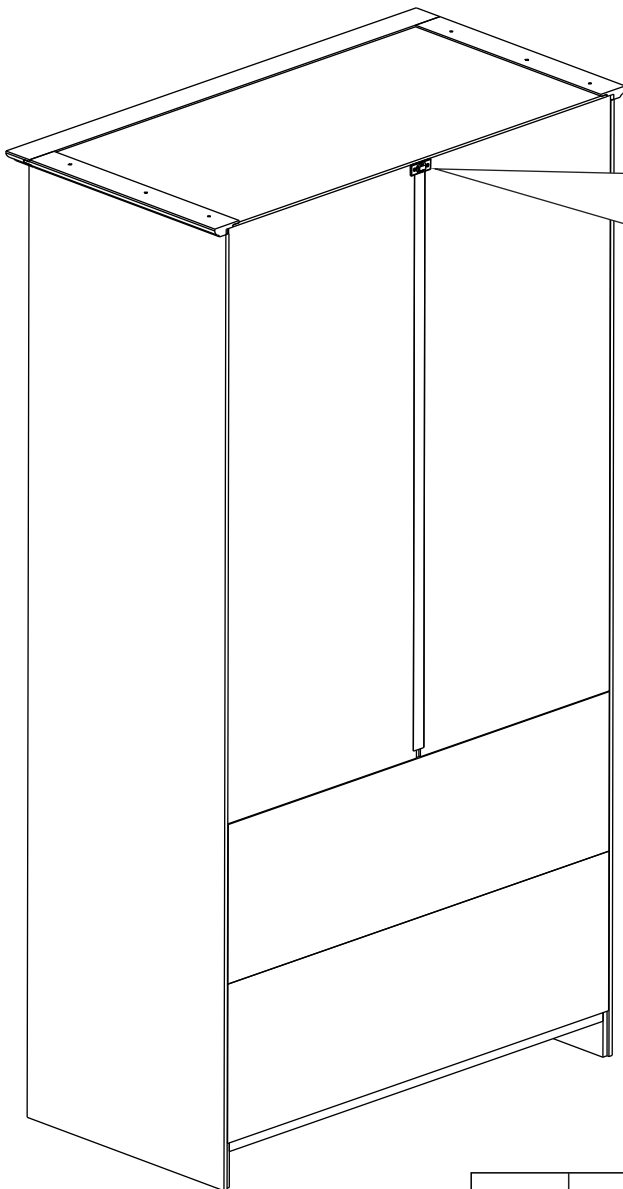
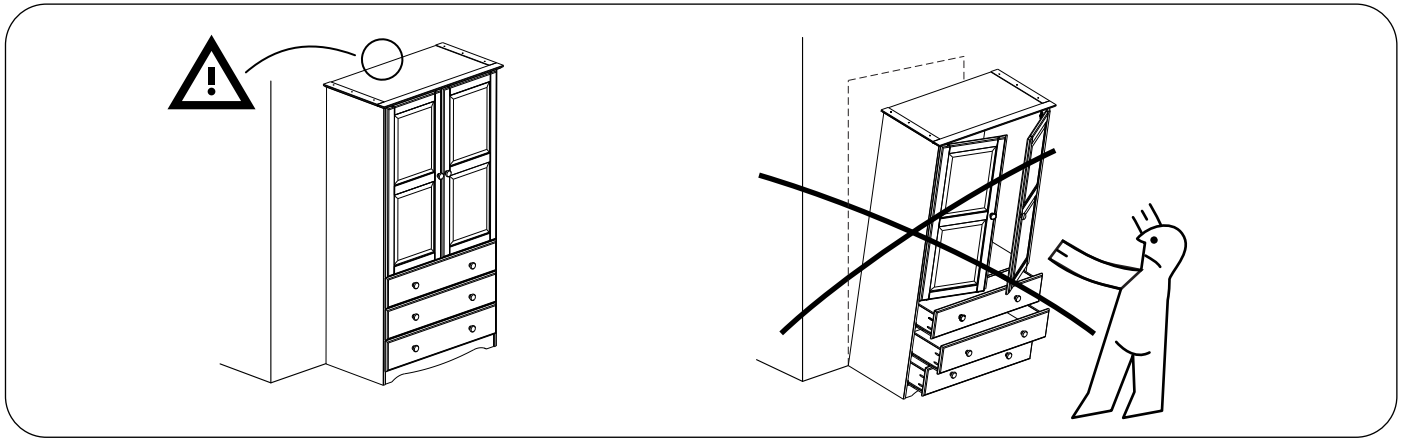
09)


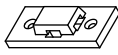



10)



11)



A9	 3,5x16	02
F8		02
F9		01